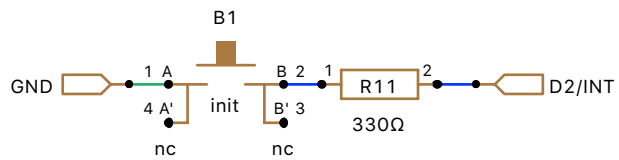
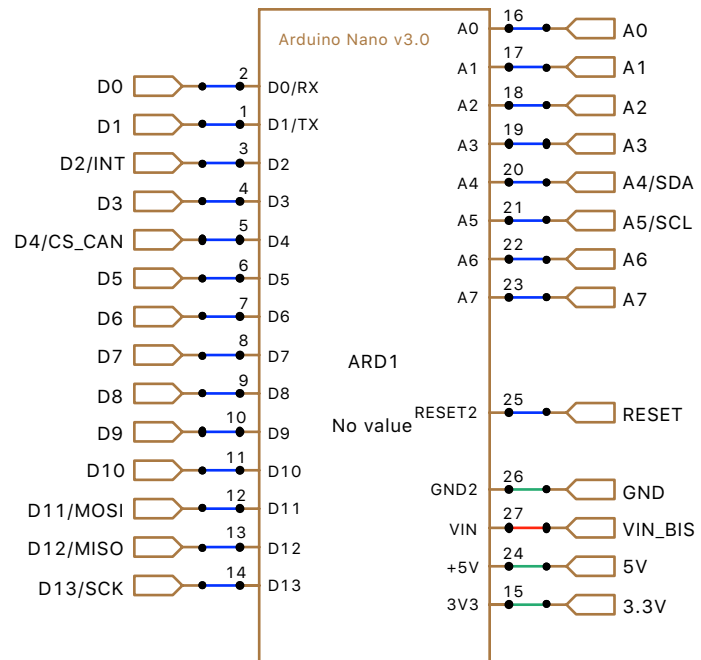


1/7	Alimentations
1.1	Satellite v2 - LOCODUINO
samedi 29 décembre 2018	

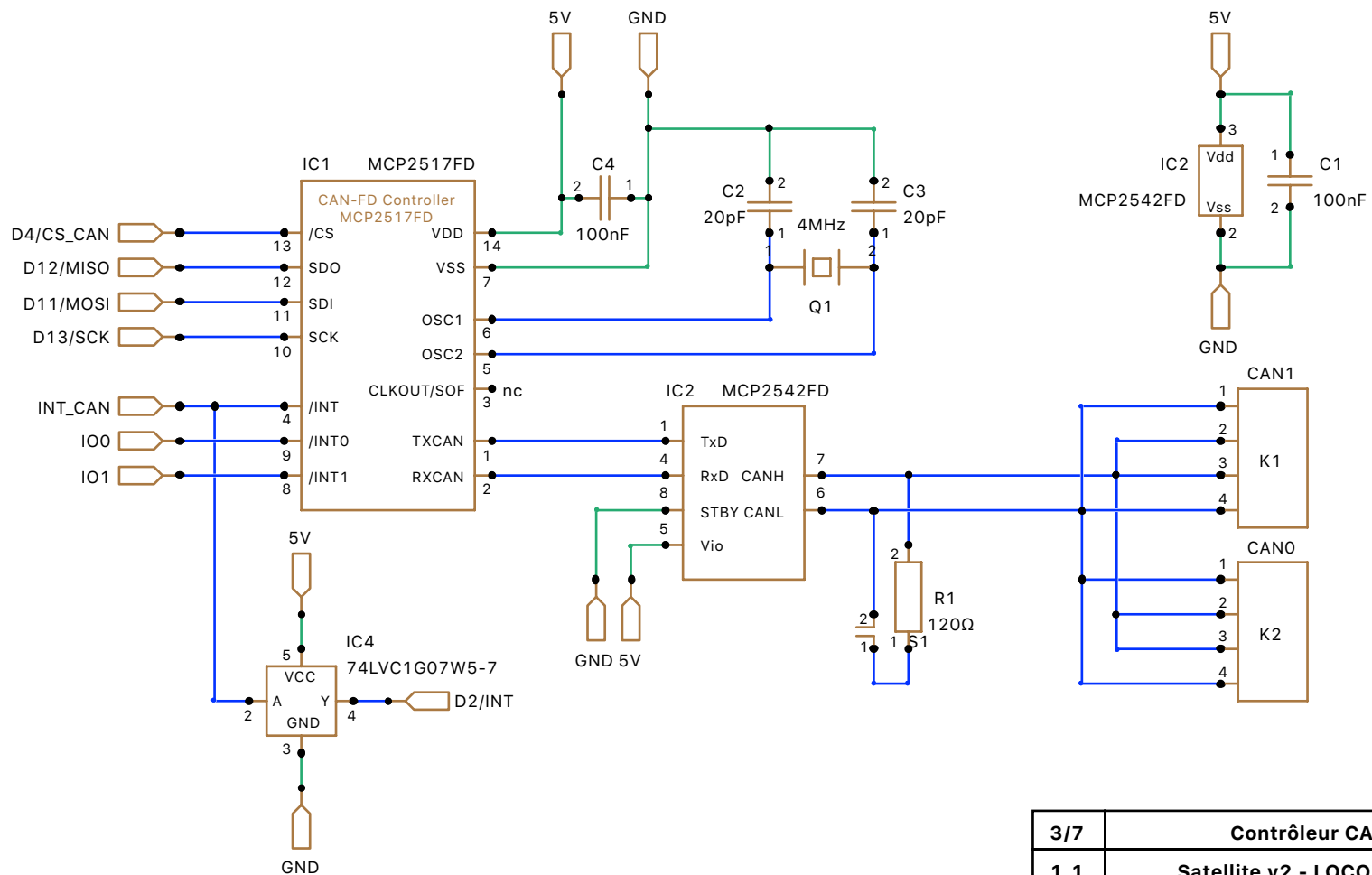


● nc
1
Logo Open Source Hardware
LG1

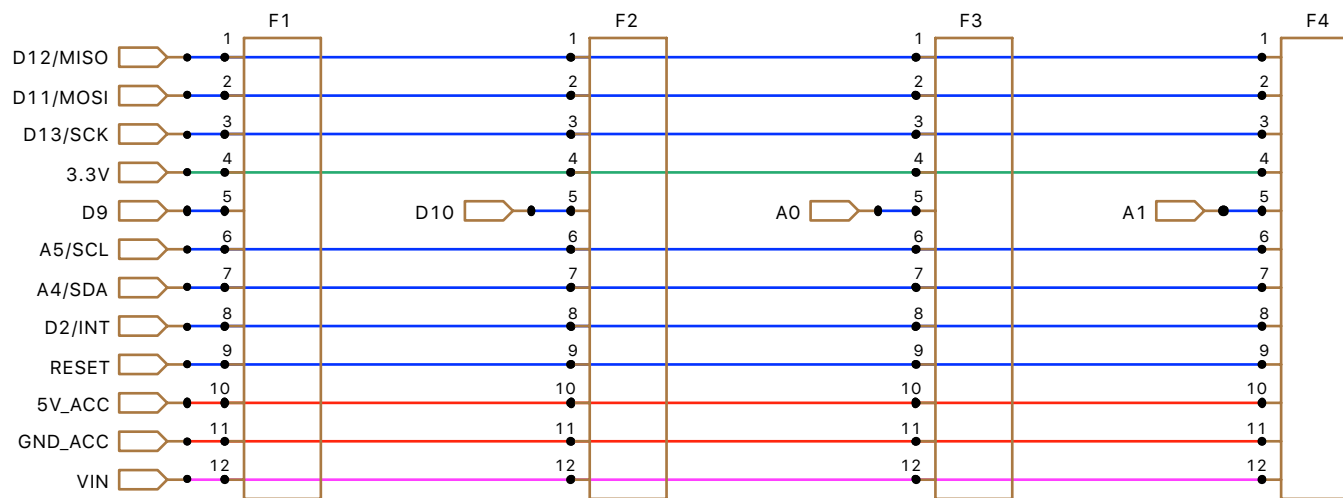
No value



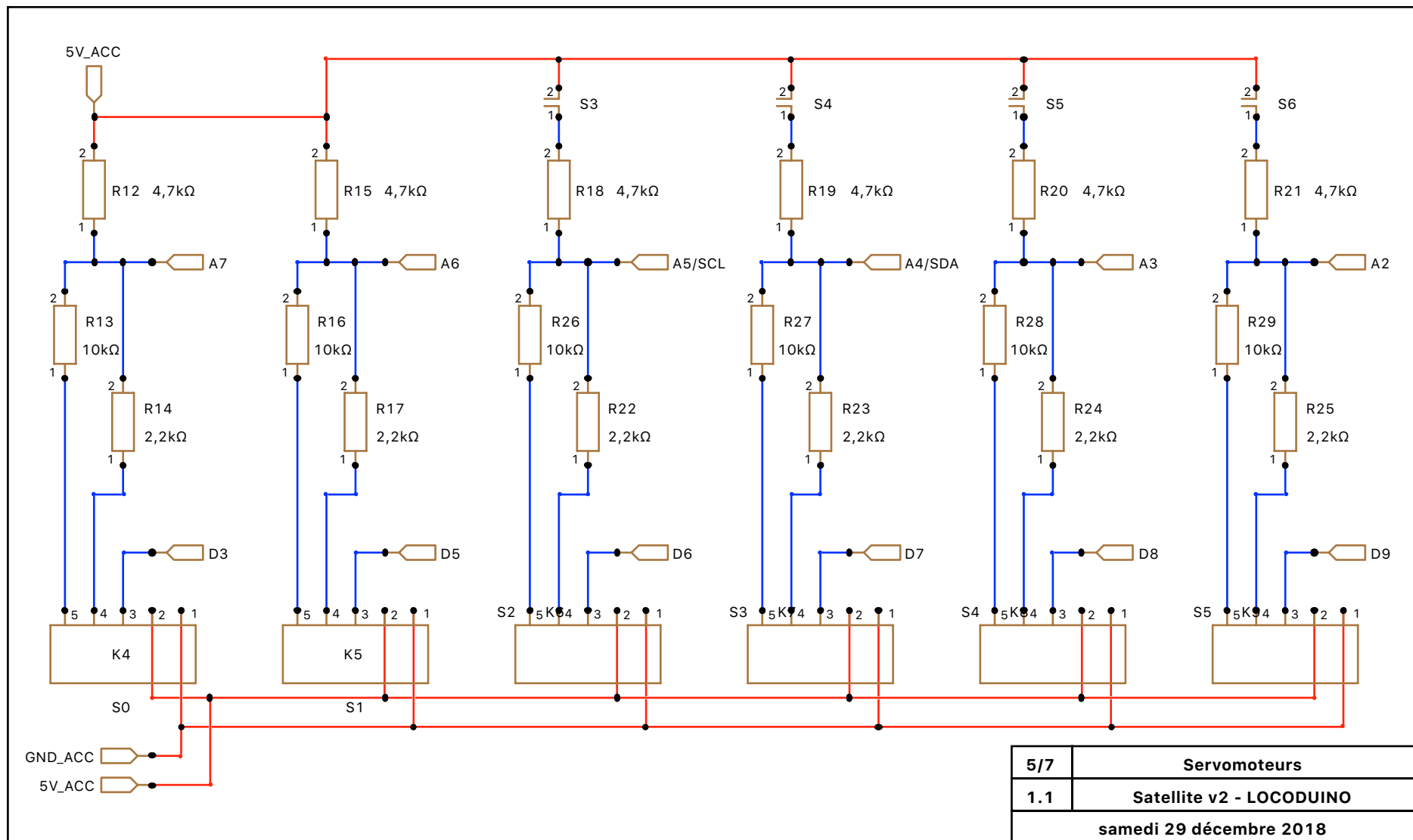
2/7	Arduino Nano
1.1	Satellite v2 - LOCODUINO
samedi 29 décembre 2018	

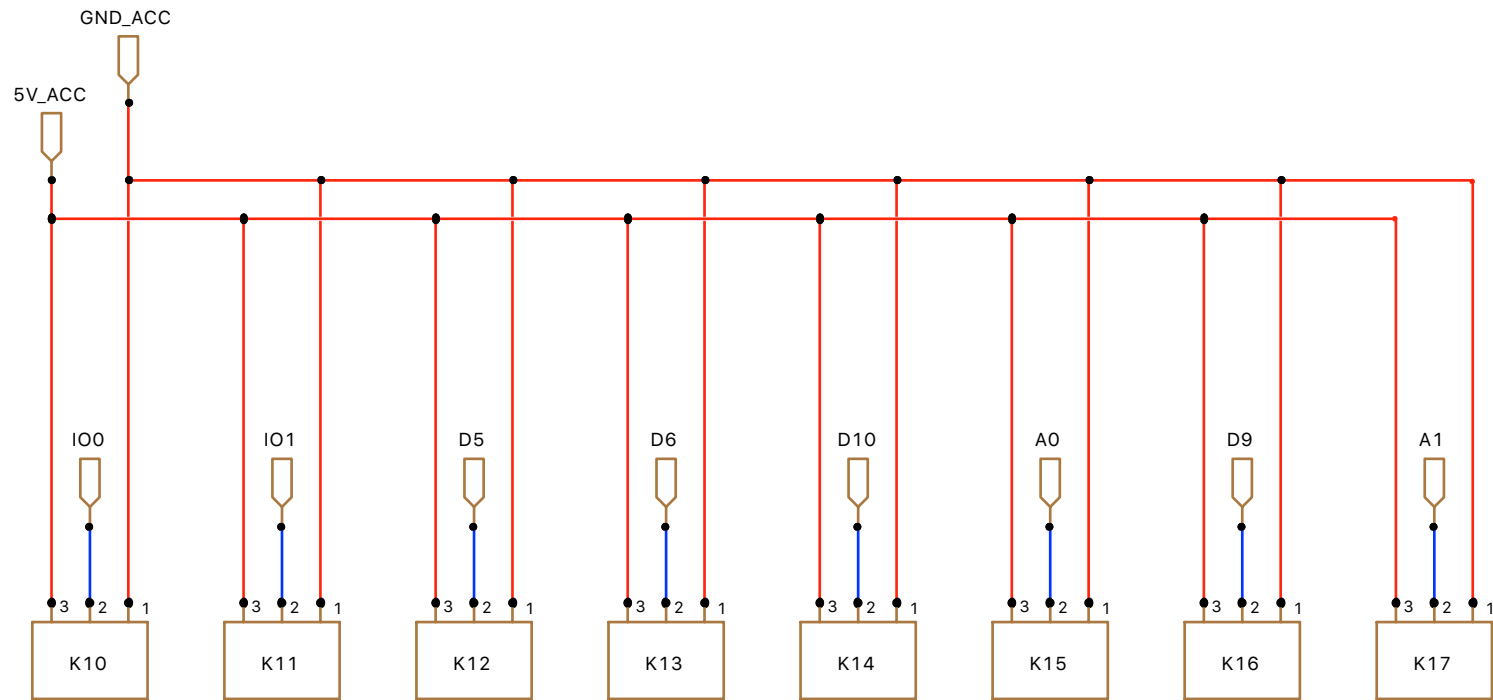


3/7	Contrôleur CAN
1.1	Satellite v2 - LOCODUINO
samedi 29 décembre 2018	



4/7	Connecteurs d'extension
1.1	Satellite v2 - LOCODUINO
samedi 29 décembre 2018	





6/7	Connecteurs détecteurs
1.1	Satellite v2 - LOCODUINO
samedi 29 décembre 2018	

