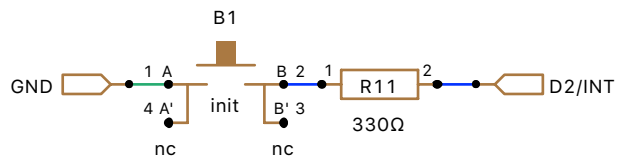
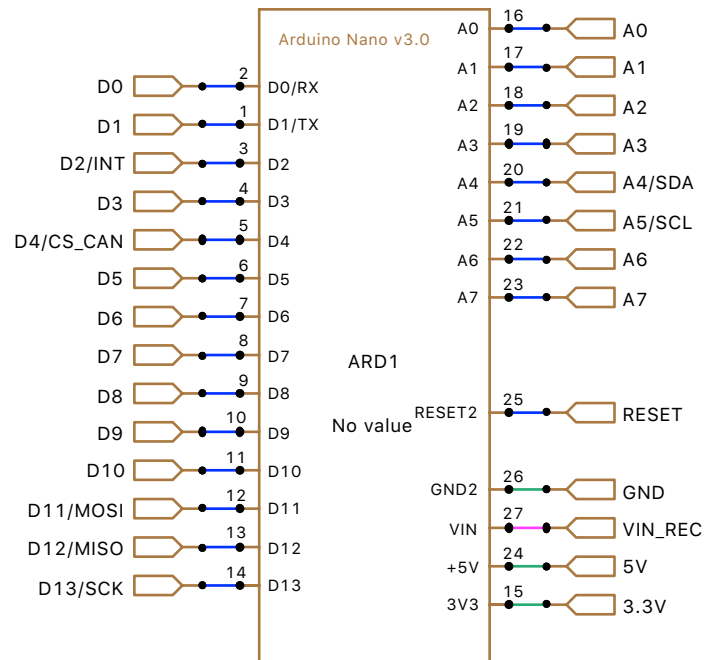


1/7	Contrôleur CAN
1.0	Satellite v2
vendredi 23 novembre 2018	

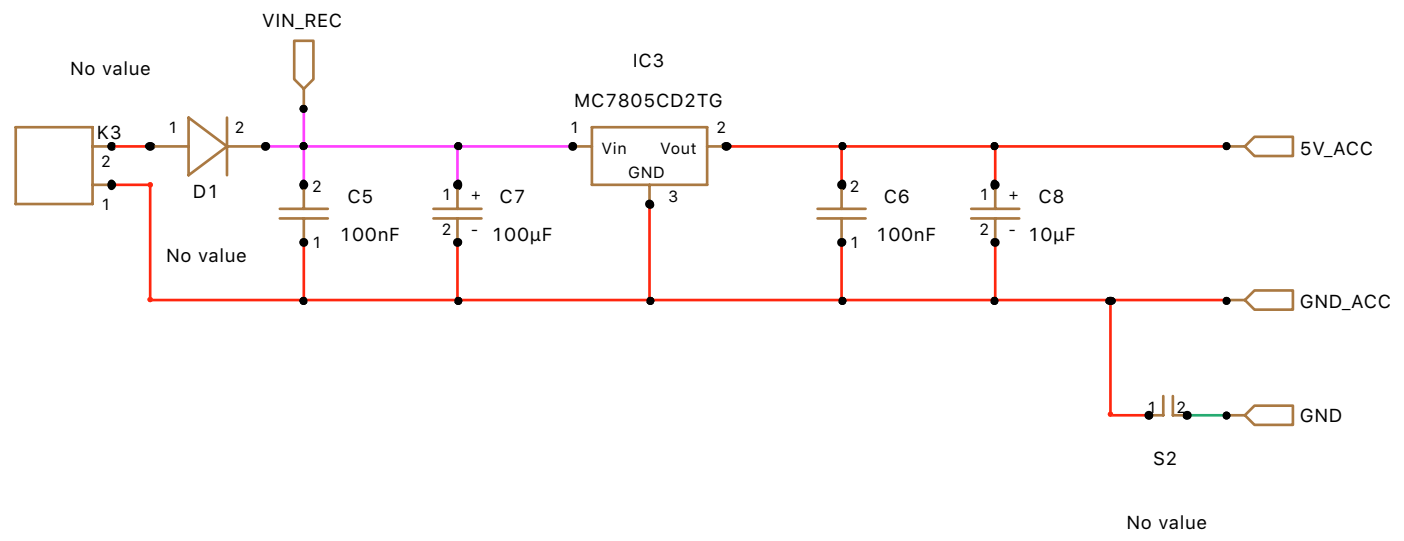


• nc  
 1  
 Logo Open Source Hardware  
 LG1

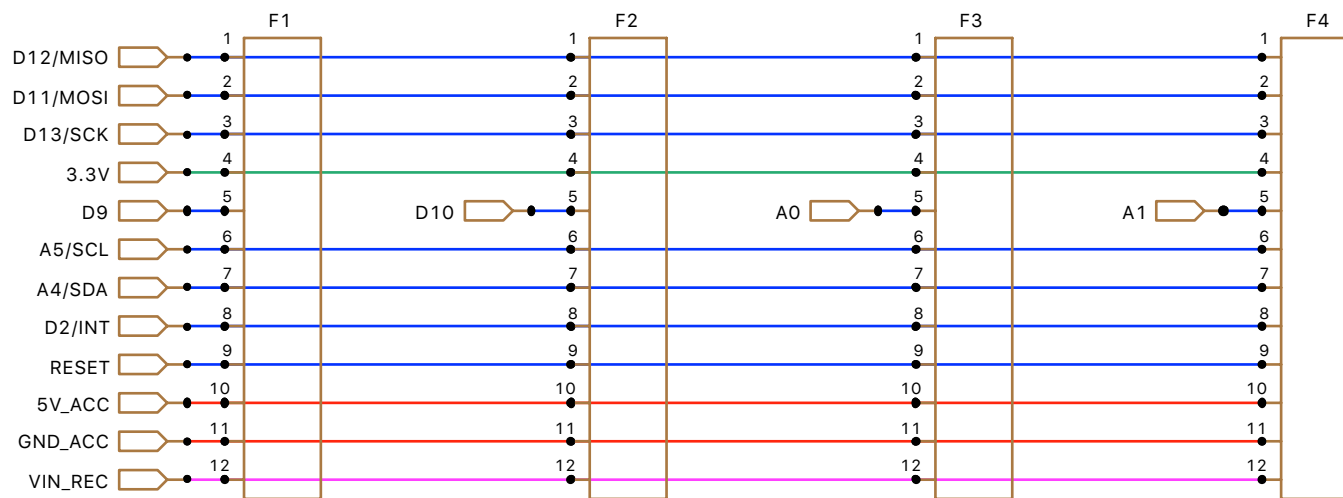
No value



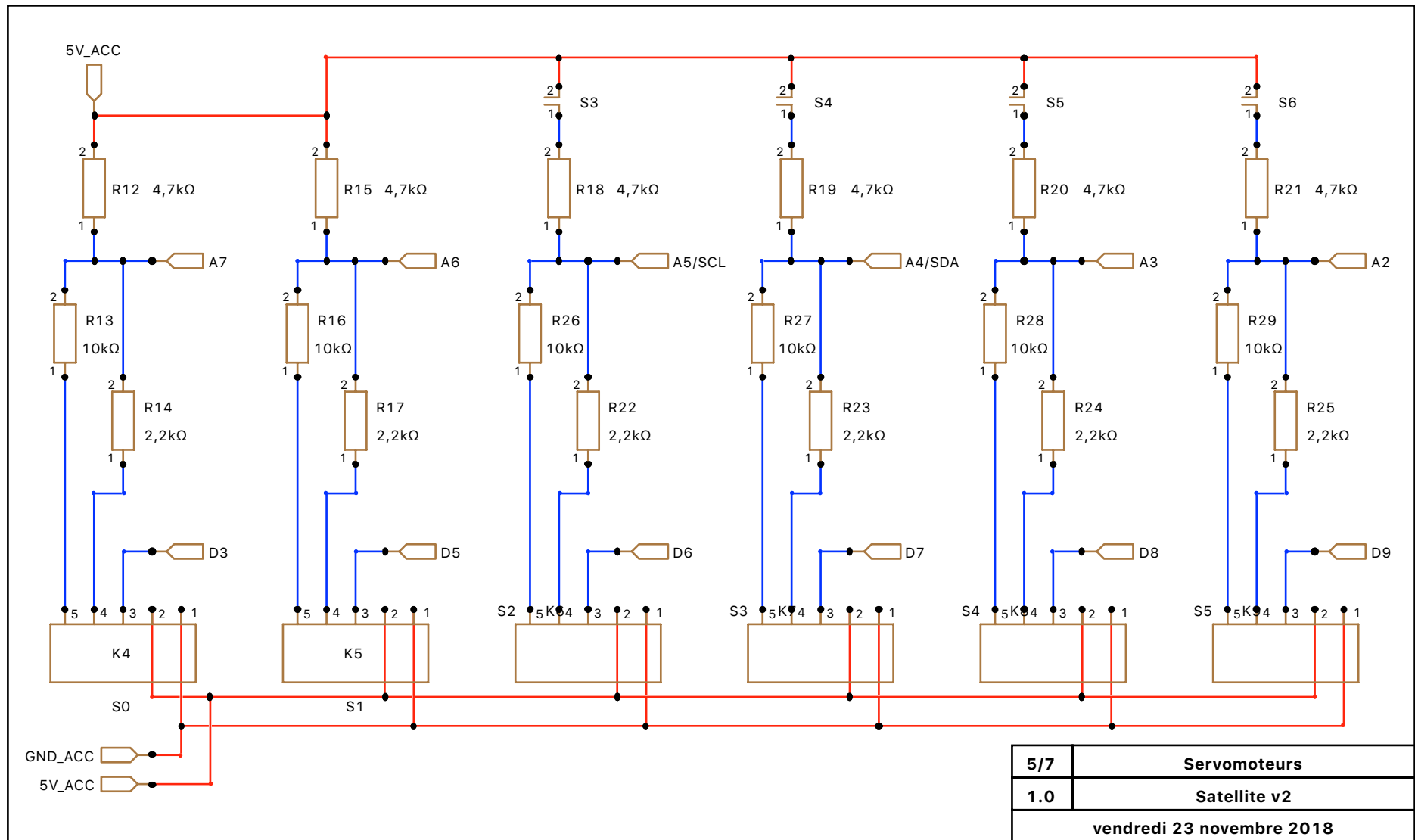
2/7	Arduino Nano
1.0	Satellite v2
vendredi 23 novembre 2018	

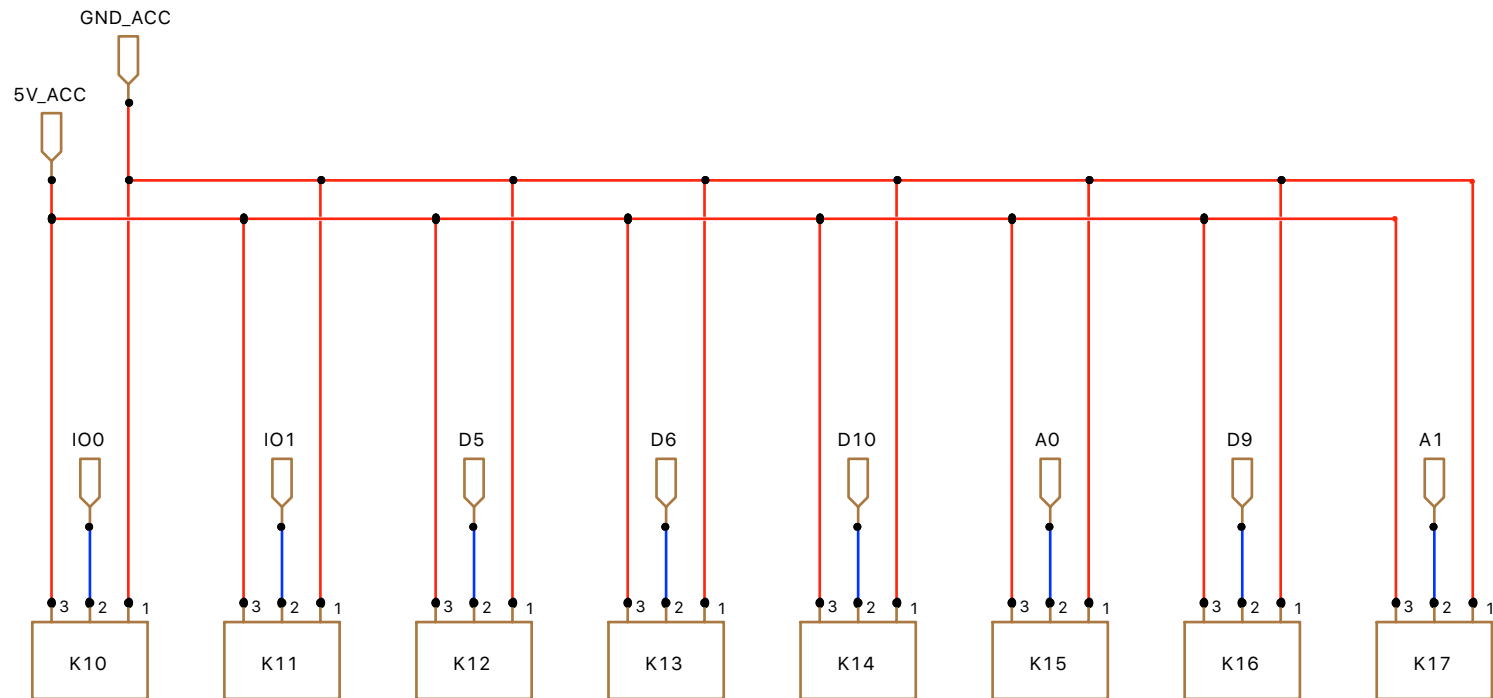


3/7	Alimentations
1.0	Satellite v2
vendredi 23 novembre 2018	



4/7	Connecteurs d'extension
1.0	Satellite v2
vendredi 23 novembre 2018	





6/7	Connecteurs détecteurs
1.0	Satellite v2
vendredi 23 novembre 2018	

